

RADA PULSE NØGLEBOKSE



Rada Pulse "tænd / sluk" nøgleboks

- Forbindes til Rada Pulse kontrolboks
- Aktiverer den midlertidige deaktivering af en Rada Pulse kontrolboks under rengørings- og vedligeholdelsesperioder.
- For yderligere sikkerhed kan nøglen kun fjernes, når den er i 'OFF'-position

Rada Pulse "Afbryde kreds" nøgleboks

- Forbindes til Rada Pulse kontrolboks
- Muliggør "ON/OFF" af udtagene, for f.eks. gruppebrugere, i den nødvendige periode af autoriseret nøgleholder.
- For yderligere sikkerhed kan nøglen kun fjernes, når den er i 'OFF'-position



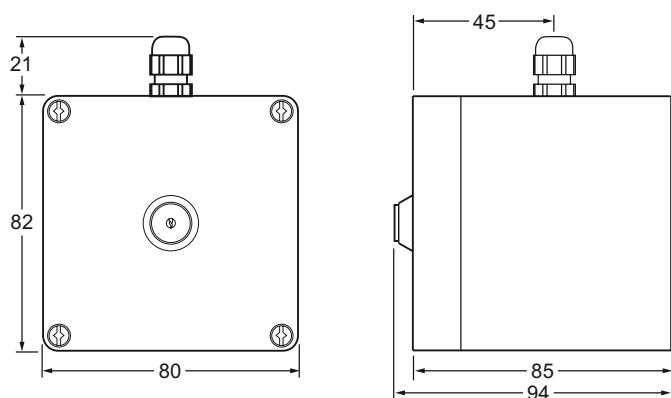
Rada Pulse "tænd/sluk" nøgleboks 1 - 704395 540

Til midlertidig deaktivering af Rada Pulse kontrolboks under rengøring eller vedligeholdelse.

Rada Pulse "Afbryde kreds" 2 - 704395 541 Til manuel at

afbryde en kreds af f. eks. brugere.

Dimensioner (mm)



TENISKE SPECIFIKATIONER

Beskrivelse

Rada Pulse "tænd/sluk" nøgleboks 1

Dette er en nøglebetjent isolationsafbryder, der er designet til at blive forbundet direkte til 'deaktiver kontakt'-terminalen på Rada Pulse kontrol boksen. Når nøglen drejes til vandret position, deaktiveres systemet og gør det muligt at udføre rengøring eller vedligeholdelse.

Rada Pulse "Afbyrde kreds" 2

Dette er en nøglebetjent tænd/sluk-knap designet til at blive tilsluttet direkte til sensorterminalen på en Rada Pulse kontrolboksen. Når nøglen drejes til vandret position, vil alle udtagene (f.eks. til gruppebruser) fungere, indtil nøglen drejes til lodret position.

Godkendelser

Designet, fremstillet og understøttet i overensstemmelse med akkrediterede BS EN ISO 9001:2008 "Quality Management Systems" og BS EN ISO 14001:2004 "Environmental Management Systems". Overholder alle relevante direktiver for CE-mærkning.

Specifikationer el-del

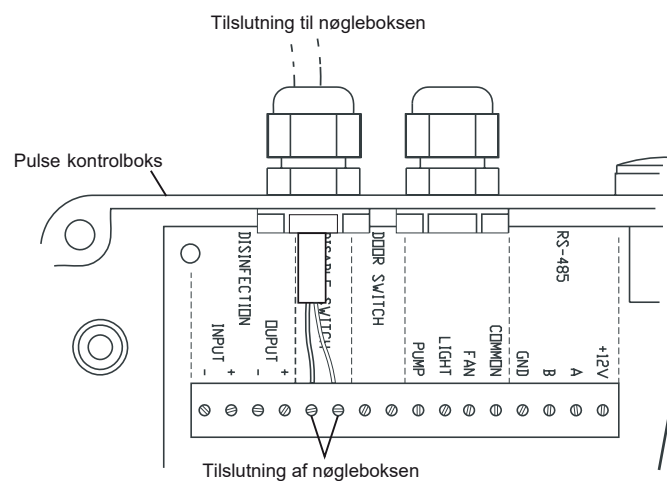
Spænding: 12 V AC, 50/60 Hz

Effekt: 10 mA

Kassemateriale: ABS forsejlet til IP54

Ledningsdiagrammer

Rada Pulse "tænd/sluk" nøgleboks 1



Rada Pulse "Afbyrde kreds" 2

